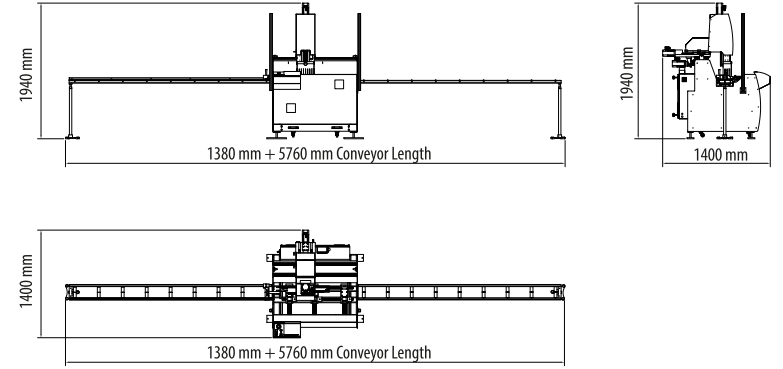


MAC-140

Profil İşleme Merkezi



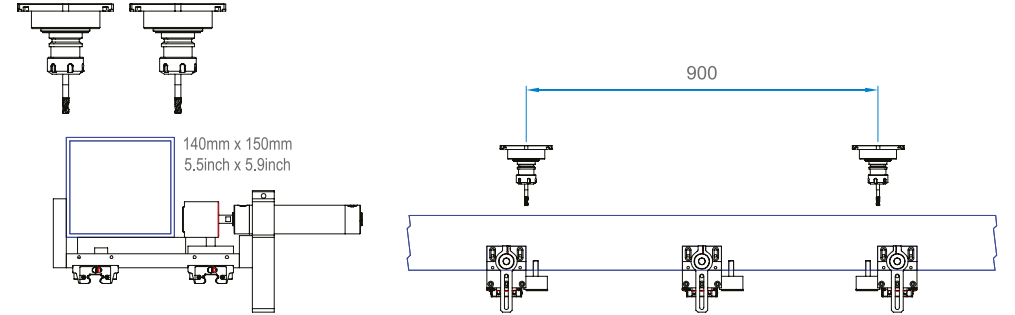
- PC kontrollü, 3 Eksen dik CNC Makinası.
- İşlenecek olan malzeme üzerinde aynı anda 3 eksen ile interpolasyon yapabilmek.
- Alüminyum kapı, pencere ve cephe Profillerinde yüksek hassasiyette çalışabilme. (+/- 0,1mm)
- 3 adet mengene ile Profilleri rijit bir şekilde sabitleyebilme.
- Makina bakımını kolaylaştıran merkezi yağlama sistemi.



Teknik Özellikler

- Elektrik Değeri: 400V, 3-50/60 Hz
- Toplam Motor Gücü: 8 kW, 32A
- Hava Basıncı: 6-8 bar
- Hava Tüketimi: 80 l/dk
- Spindle Motor: 4.5 kW
- Spindle Hızı: 18,000 rpm

- Maksimum Profil Yüksekliği: 140 mm (5.51 in.)
- Minimum Profil Yüksekliği: 30 mm (1.18 in.)
- Maksimum Profil Genişliği: 150 mm (5.90 in.)
- Minimum Profil Genişliği: 20 mm
- Maksimum Profil Uzunluğu: 900 mm
- Makine Ağırlığı: 650 kg (1,435 lbs.)



650 kg



6-8 bar



8 kW 32 A



H: 140mm

W: 150mm

L: 900mm